

Ersatzteilliste Typ 3271/3277 (175 cm² und 750 cm²)
Spare parts list Type 3271/3277 (175 cm² and 750 cm²)
Pièces de rechange type 3271/3277 (175 cm² et 750 cm²)
Lista dei pezzi di ricambio Tipo 3271/3277 (175 cm² e 750 cm²)
Lista de repuestos Tipo 3271/3277 (175 cm² y 750 cm²)



Bei der Bestellung von Ersatzteilen geben Sie bitte folgendes an:

Typenbezeichnung, Nummer des Ersatzteils in der Zusammenstellungszeichnung (nächste Seite) und dessen Bezeichnung.

Zusätzlich die SAMSON Auftragsnummer und die Positionsnummer des Auftrages unter dem dieses Gerät geliefert wurde oder die Erzeugnisnummer des Gerätes, bzw. den Inhalt des Typenschildes.

Technische Änderungen vorbehalten.

When ordering spare parts, please specify:

Type designation, spare part number indicated in the enclosed drawing (next page) as well as the spare part name. Furthermore, include the SAMSON order number and the position number representing the item delivered, the product number of the item, or the information written on the associated name plate.

Specifications subject to change without notice.

Lors de la commande de pièces de rechange, prière d'indiquer :

la désignation du type, le numéro et la désignation de la pièce repérée sur le plan d'ensemble (page suivante). Indiquer également le numéro de commande SAMSON ainsi que la position de la commande sous laquelle le matériel a été livré, le numéro de série ou l'inscription sur la plaque signalétique.

Sous réserve de modification technique.

Nell'ordinazione delle parti di ricambio occorre indicare quanto segue:

tipo di apparecchio, numero della parte di ricambio indicato nel disegno allegato (pagina seguente) e denominazione della parte di ricambio.

Indicare anche il numero della commessa SAMSON ed il numero di posizione con i quali è stato fornito l'apparecchio oppure il numero di codice del medesimo o i dati riportati sulla targhetta.

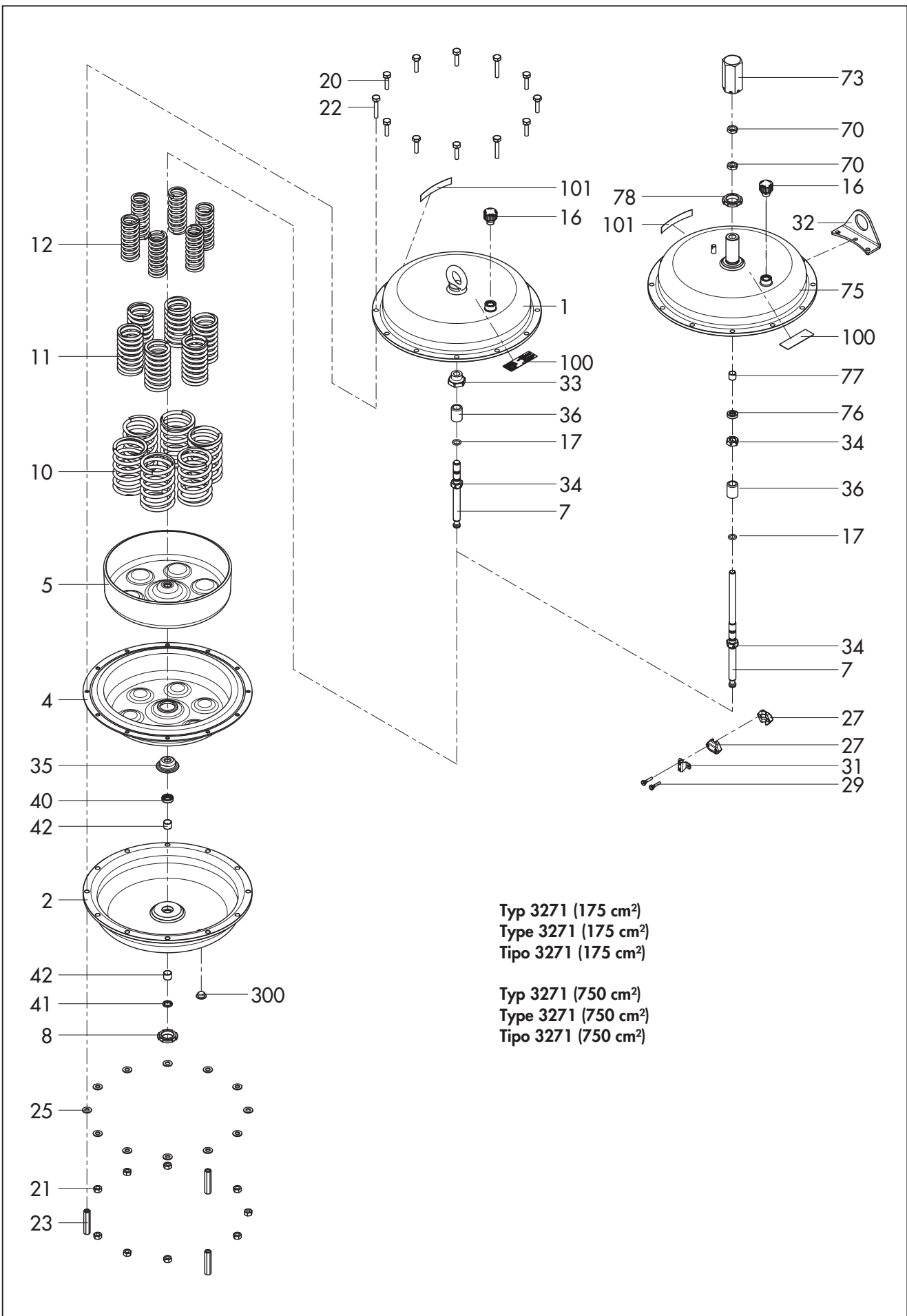
Ci riserviamo il diritto di modifica.

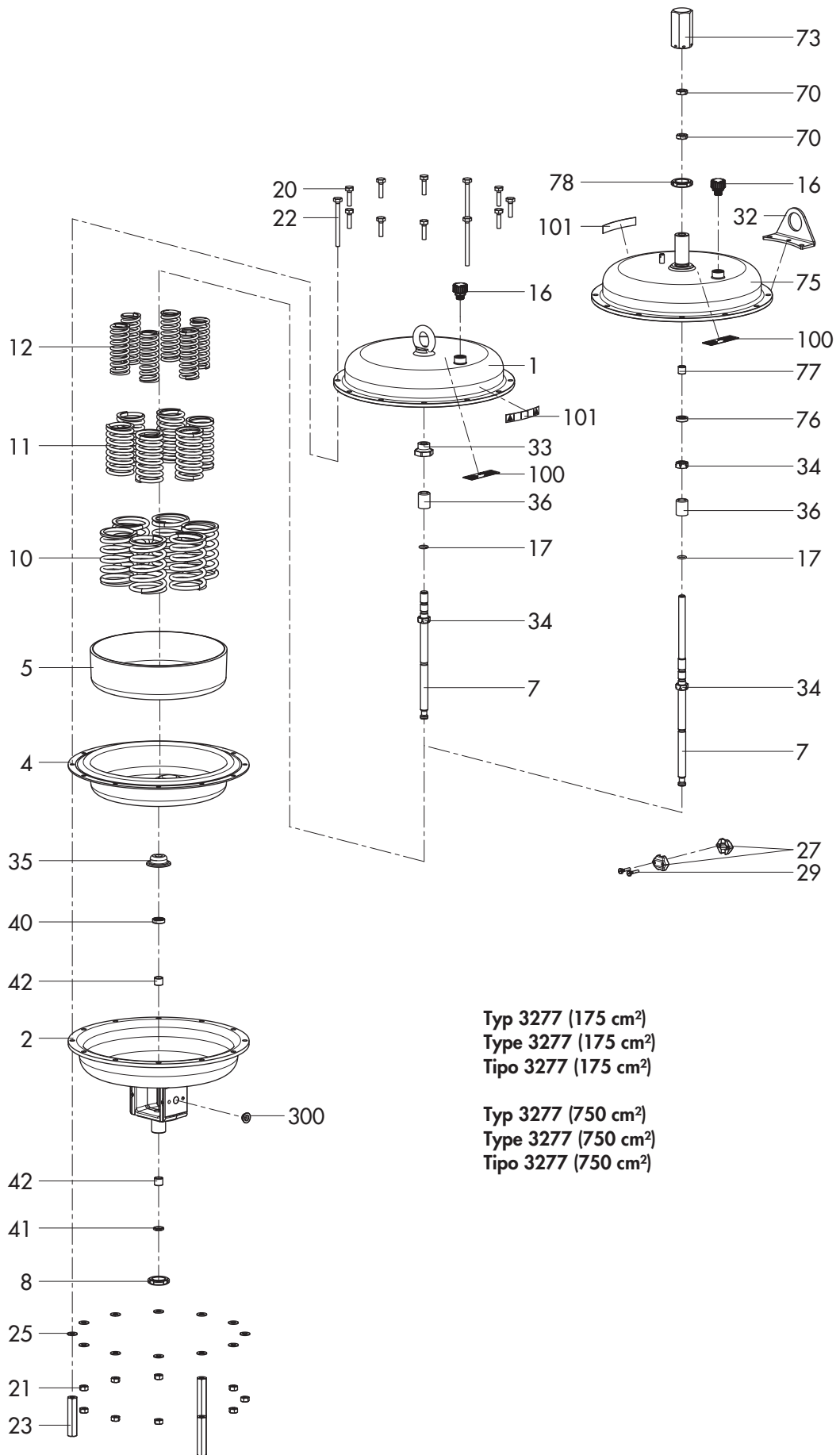
Al pedir repuestos rogamos faciliten los siguientes datos:

Designación del tipo, número del recambio indicado en el dibujo general (página siguiente) y su descripción.

Indiquen además el número de pedido de SAMSON, el número de posición con el cual se suministró el aparato, y el número de fabricación del mismo o la inscripción que figura en la placa de identificación.

Reservado el derecho de modificación técnica.





DE

1	Deckel, oben
2	Deckel, unten
4	Membran
5	Membranteller
7	Membranstange
8	Mutter
10	Feder
11	Feder
12	Feder
16	Entlüftung
17	O-Ring
20	6kt-Schraube
21	6kt-Mutter
22	6kt-Schraube
23	6kt-Mutter
25	Scheibe
27	Schelle
29	6kt-Schraube
31	Winkel
32	Lasche
33	Mutter
34	Schlitzmutter
35	Druckstück
36	Distanzrohr
40	Wellendichtring
41	Abstreifer
42	Gleitlager
70	6kt-Mutter
73	Haube
75	Deckel, oben
76	Wellendichtring
77	Trockengleitlager
78	Kontermutter
100	Typenschild
101	Schild (vorgespannte Federn)
300	Schutzkappe

EN

1	Cover, top
2	Cover, bottom
4	Diaphragm
5	Diaphragm plate
7	Diaphragm shaft
8	Nut
10	Spring
11	Spring
12	Spring
15	Collar nut
16	Vent plug
17	O-ring
20	Hexagon bolt
21	Hexagon nut
22	Hexagon bolt
23	Hexagon nut
25	Washer
27	Clamp
29	Hexagon bolt
31	Bracket
32	Hanger
33	Nut

34	Slotted nut
35	Retainer
36	Distance pipe
40	Shaft sealing ring
41	Wiper ring
42	Plain bearing
70	Hexagon nut
73	Cap
75	Cover, top
76	Shaft sealing ring
77	Dry bearing
78	Lock nut
100	Nameplate
101	Plate (pretensioned springs)
300	Cap

FR

1	Couvercle supérieur
2	Couvercle inférieur
4	Membrane
5	Assiette de membrane
7	Tige de membrane
8	Ecrou
10	Ressort
11	Ressort
12	Ressort
15	Ecrou à embase
16	Purge
17	Joint torique
20	Vis 6 pans
21	Ecrou 6 pans
22	Vis 6 pans
23	Ecrou 6 pans
25	Rondelle
27	Coupelle
29	Vis 6 pans
31	Equerre
32	Equerre de levage
33	Ecrou
34	Ecrou à fente
35	Fouloir
36	Entretoise
40	Joint de l'arbre
41	Joint racleur
42	Palier
70	Ecrou 6 pans
73	Capot
75	Couvercle supérieur
76	Joint d'arbre
77	Palier
78	Contre-écrou
100	Plaque signalétique
101	Plaque (ressorts précontraints)
300	Capot de protection

IT

1	Coperchio, superiore
2	Coperchio, inferiore
4	Membrana
5	Piattello membrana
7	Asta della membrana

8	Dado	73	Caperuza
10	Molla	75	Tapa superior
11	Molla	76	Junta de eje
12	Molla	77	Cojinete de fricción
15	Dado con spallamento	78	Contratuerca
16	Scarico dell'aria	100	Placa de características
17	O-ring	101	Placa (resortes pretensados)
20	Vite esagonale	300	Caperuza
21	Dado esagonale		
22	Vite esagonale		
23	Dado esagonale		
25	Rondella		
27	Fascetta		
29	Vite esagonale		
31	Staffa		
32	Tirante		
33	Dado		
34	Dado a corona		
35	Pressore		
36	Tubo distanziatore		
40	Anello di tenuta ondulato		
41	Sfioratore		
42	Cuscinetto a strisciamento		
70	Dado esagonale		
73	Calotta		
75	Coperchio, superiore		
76	Anello di tenuta ondulato		
77	Raschiatore		
78	Controdado		
100	Targhetta del tipo		
101	Targhetta (molle precaricate)		
300	Coperchietto di protezione		

ES

1	Tapa superior
2	Tapa inferior
4	Membrana
5	Platillo de membrana
7	Vástago de membrana
8	Tuerca
10	Resorte
11	Resorte
12	Resorte
16	Purga
17	Junta tórica
20	Tornillo hexagonal
21	Tuerca hexagonal
22	Tornillo hexagonal
23	Tuerca hexagonal
25	Arandela
27	Abrazadera
29	Tornillo hexagonal
31	Ángulo
32	Grillete
33	Tuerca
34	Tuerca con ranuras
35	Retén
36	Tubo distanciador
40	Junta de eje
41	Separador
42	Cojinete
70	Tuerca hexagonal



SAMSON AG · MESS- UND REGELTECHNIK
Weismüllerstraße 3 · 60314 Frankfurt am Main
Telefon 0 69 4009-0 · Telefax 0 69 4009-1507
samson@samson.de · www.samson.de

EL 8310-5