

Ersatzteilliste Typ 3278
Spare parts list Type 3278
Pièces de rechange Type 3278
Lista dei pezzi di ricambio Tipo 3278
Lista de repuestos Tipo 3278



Bei der Bestellung von Ersatzteilen geben Sie bitte folgendes an:

Typenbezeichnung, Nummer des Ersatzteils in der Zusammenstellungszeichnung (nächste Seite) und dessen Bezeichnung.

Zusätzlich die SAMSON Auftragsnummer und die Positionsnummer des Auftrages unter dem dieses Gerät geliefert wurde oder die Erzeugnisnummer des Gerätes, bzw. den Inhalt des Typenschildes.

Technische Änderungen vorbehalten.

When ordering spare parts, please specify:

Type designation, spare part number indicated in the enclosed drawing (next page) as well as the spare part name.

Furthermore, include the SAMSON order number and the position number representing the item delivered, the product number of the item, or the information written on the associated name plate.

Specifications subject to change without notice.

Lors de la commande de pièces de rechange, prière d'indiquer:

la désignation du type, le numéro et la désignation de la pièce repérée sur le plan d'ensemble (page suivante).

Indiquer également le numéro de commande SAMSON ainsi que la position de la commande sous laquelle le matériel a été livré, le numéro de série ou l'inscription sur la plaque signalétique.

Sous réserve de modification technique.

Nell'ordinazione delle parti di ricambio occorre indicare quanto segue:

tipo di apparecchio, numero della parte di ricambio indicato nel disegno allegato (pagina seguente) e denominazione della parte di ricambio.

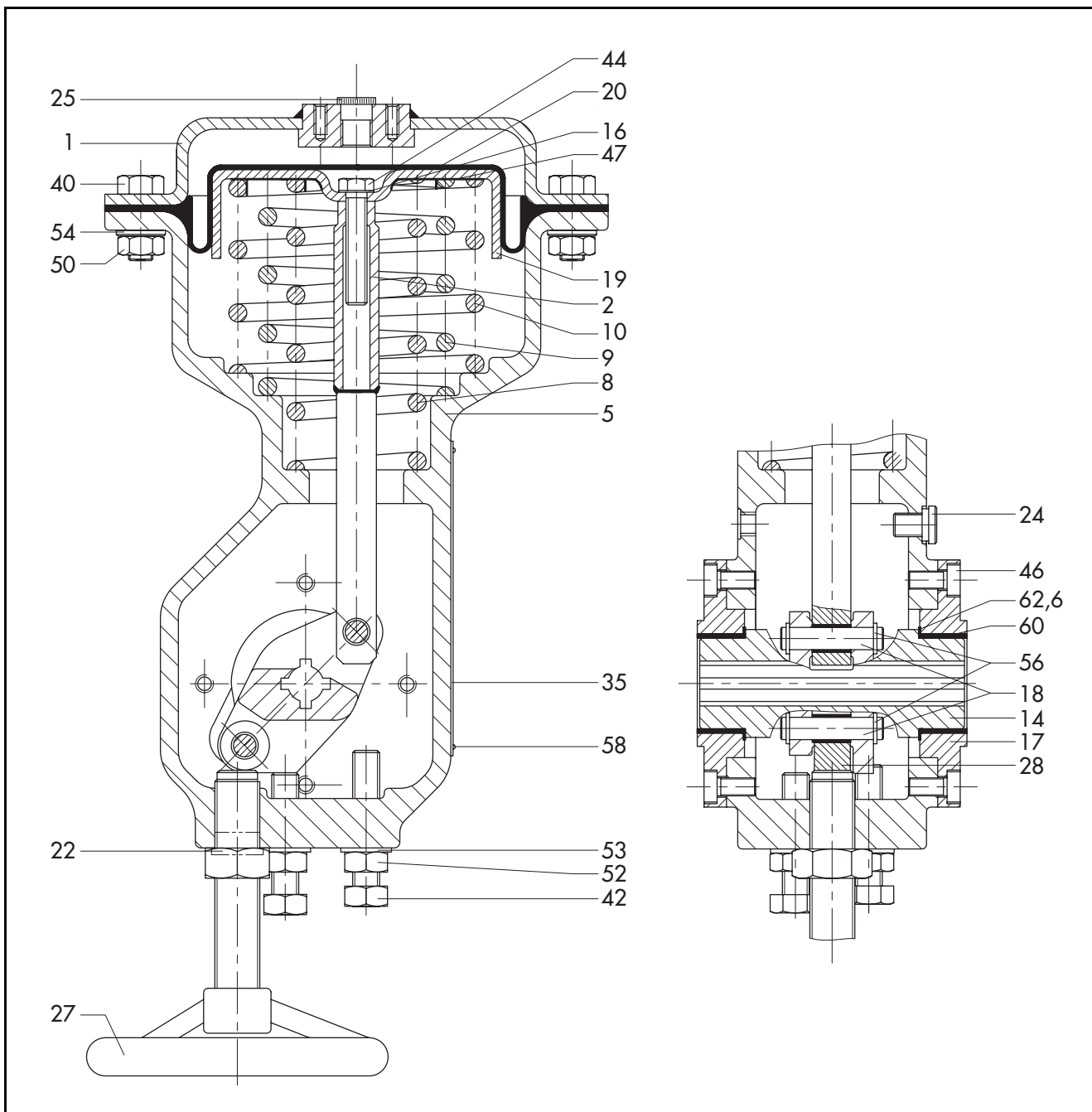
Indicare anche il numero della commessa SAMSON ed il numero di posizione con i quali è stato fornito l'apparecchio oppure il numero di codice del medesimo o i dati riportati sulla targhetta.

Ci riserviamo il diritto di modifica

Al pedir repuestos rogamos faciliten los siguientes datos:

Designación del tipo, número del recambio indicado en el dibujo general (página siguiente) y su descripción. Indiquen además el número de pedido de SAMSON, el número de posición con el cual se suministró el aparato, y el número de fabricación del mismo o la inscripción que figura en la placa de identificación.

Reservado el derecho de modificación técnica.



DE

- 1 Deckblech, vollst.
- 2 Schubstange, vollst.
- 5 Gehäuse
- 8 Feder
- 9 Feder
- 10 Feder
- 14 Welle
- 16 Scheibe
- 17 Flansch
- 18 Bolzen
- 19 Membranteller
- 20 Membrane
- 22 Verschlussstopfen
- 24 Verschlusschraube

- 25 Verschlussstopfen
- 27 Handrad, vollst.
- 28 Buchse, vollst.
- 35 Schild
- 40 6-kt. Schraube
- 42 6-kt. Schraube
- 44 6-kt. Schraube
- 46 Zylinderschraube
- 47 Federscheibe
- 50 6-kt. Mutter
- 52 6-kt. Mutter
- 53 Federscheibe
- 54 Scheibe
- 56 Sicherungsring
- 58 Halbrundkerbnagel
- 60 Trockengleitlager

- 62 Anlaufscheibe
- 63 Paßscheibe

EN

- 1 Cover, compl.
- 2 Push rod, compl.
- 5 Body
- 8 Spring
- 9 Spring
- 10 Spring
- 14 Shaft
- 16 Washer
- 17 Flange
- 18 Pin
- 19 Plate
- 20 Diaphragm
- 22 Stopper
- 24 Screw plug
- 25 Stopper
- 27 Handwheel
- 28 Guide bushing, compl.
- 35 Plate
- 40 Screw
- 42 Screw
- 44 Screw
- 46 Socket head cap screw
- 47 Spring washer
- 50 Hexagon nut
- 52 Hexagon nut
- 53 Spring washer
- 54 Washer
- 56 Retaining ring
- 58 Grooved drive stud
- 60 Plain bearing
- 62 Washer
- 63 Adjusting washer

FR

- 1 Coquille, complète
- 2 Tige motrice, compl.
- 5 Corps
- 8 Ressort
- 9 Ressort
- 10 Resort
- 14 Arbre
- 16 Rondelle
- 17 Bride
- 18 Douille fileté
- 19 Assiette ressort
- 20 Membrane
- 22 Bouchon
- 24 Vis de purge
- 25 Bouchon
- 27 Volant
- 28 Douille de guidage
- 35 Plaque d'indication raccordements

- 40 Vis 6 pans
- 42 Vis 6 pans
- 44 Vis 6 pans
- 46 Vis cylindrique
- 47 Rondelle ressort
- 50 Ecrou hex
- 52 Ecrou hex
- 53 Rondelle ressort
- 54 Rondelle
- 56 Bague de maintien
- 58 Rivet
- 60 Palier
- 62 Rondelle
- 63 Rondelle

IT

- 1 Coperchio completo
- 2 Asta della biella completa
- 5 Corpo
- 8 Molla
- 9 Molla
- 10 Molla
- 14 Albero
- 16 Disco
- 17 Flangia
- 18 Bulloni
- 19 Piattello della membrana
- 20 Membrana
- 22 Tappo di chiusura
- 24 Vite di chiusura
- 25 Tappo di chiusura
- 27 Volantino manuale, completo
- 28 Boccola di guida, completa
- 35 Targhetta
- 40 Vite esagonale
- 42 Vite esagonale
- 44 Vite esagonale
- 46 Vite cilindrica
- 47 Rondella
- 50 Dado esagonale
- 52 Dado esagonale
- 53 Rondella
- 54 Disco
- 56 Anello di sicurezza
- 58 Chiodo intagliato
- 60 Raschiatore
- 62 Disco
- 63 Disco di adattamento

ES

- 1 Chapa de revestimiento completa
- 2 Vástago de empuje, completo
- 5 Cuerpo
- 8 Muelle
- 9 Muelle
- 10 Muelle

14	Eje
16	Arandela
17	Brida
18	Perno
19	Arandela
20	Membrana
22	Tapón de cierre
24	Tapón roscado
25	Tapón de cierre
27	Volante
28	Casquillo guía
35	Placa de identificación
40	Tornillo
42	Tornillo
44	Tornillo
46	Tornillo Cilindrico
47	Arandela muelle
50	Tuerca
52	Tuerca
53	Arandela muelle
54	Arandela
56	Anillo de seguridad
58	Pasador
60	Cojinete de deslizamiento seco
62	Arandela de tope
63	Arandela de suplemento

