

Ersatzteilliste Typ 43-5, 43-7, 43-6 DIN, ANSI
Spare parts list Type 43-5, 43-7, 43-6 DIN, ANSI
Pièces de rechange type 43-5, 43-7, 43-6 DIN, ANSI
Lista dei pezzi di ricambio Tipo 43-5, 43-7, 43-6 DIN, ANSI
Lista de repuestos Tipo 43-5, 43-7, 43-6 DIN, ANSI



Bei der Bestellung von Ersatzteilen geben Sie bitte folgendes an:

Typenbezeichnung, Nummer des Ersatzteils in der Zusammenstellungszeichnung (nächste Seite) und dessen Bezeichnung.

Zusätzlich die SAMSON Auftragsnummer und die Positionsnummer des Auftrages unter dem dieses Gerät geliefert wurde oder die Erzeugnisnummer des Gerätes, bzw. den Inhalt des Typenschildes.

Technische Änderungen vorbehalten.

When ordering spare parts, please specify:

Type designation, spare part number indicated in the enclosed drawing (next page) as well as the spare part name.

Furthermore, include the SAMSON order number and the position number representing the item delivered, the product number of the item, or the information written on the associated name plate.

Specifications subject to change without notice.

Lors de la commande de pièces de rechange, prière d'indiquer:

la désignation du type, le numéro et la désignation de la pièce repérée sur le plan d'ensemble (page suivante).

Indiquer également le numéro de commande SAMSON ainsi que la position de la commande sous laquelle le matériel a été livré, le numéro de série ou l'inscription sur la plaque signalétique.

Sous réserve de modification technique.

Nell'ordinazione delle parti di ricambio occorre indicare quanto segue:

tipo di apparecchio, numero della parte di ricambio indicato nel disegno allegato (pagina seguente) e denominazione della parte di ricambio.

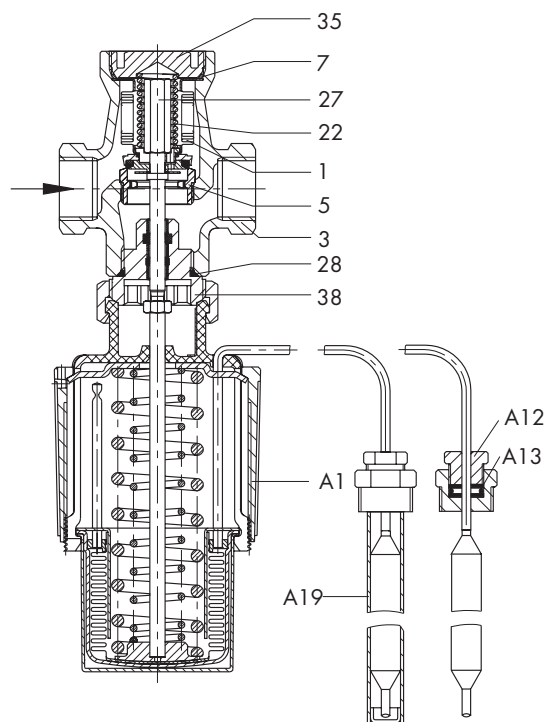
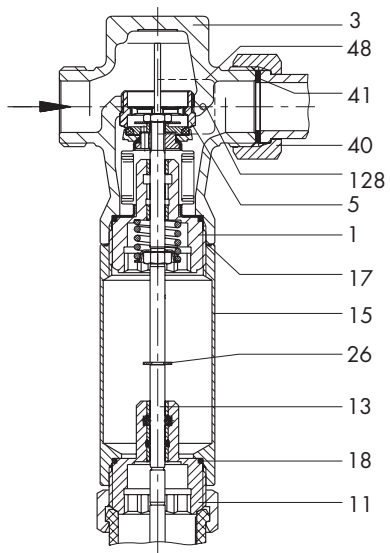
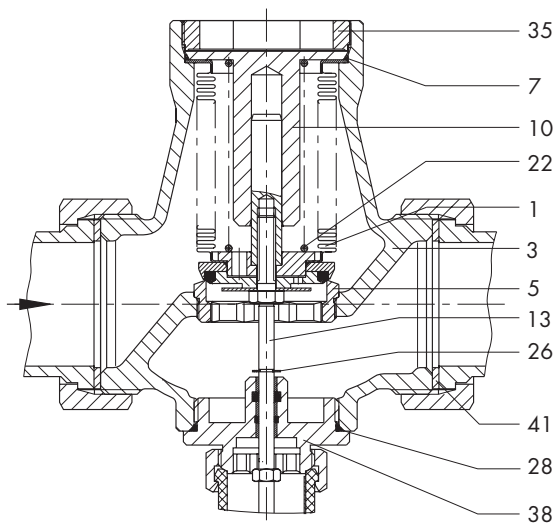
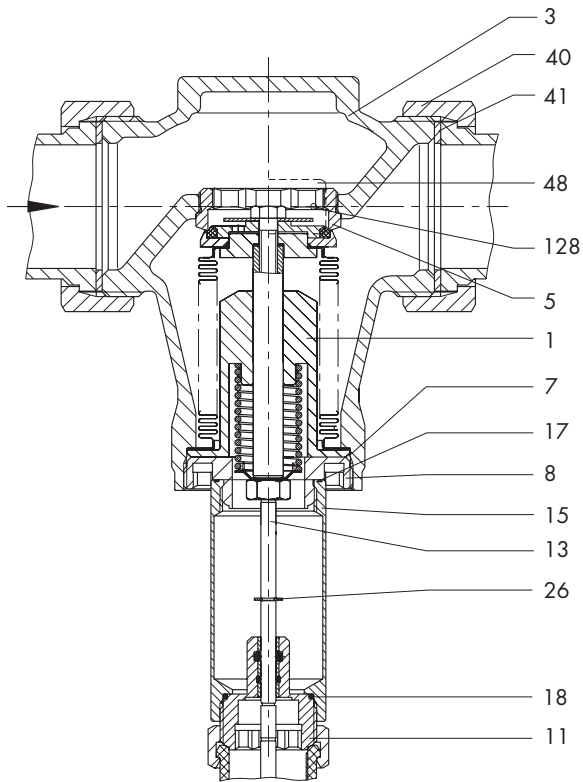
Indicare anche il numero della commessa SAMSON ed il numero di posizione con i quali è stato fornito l'apparecchio oppure il numero di codice del medesimo o i dati riportati sulla targhetta.

Ci riserviamo il diritto di modifica

Al pedir repuestos rogamos faciliten los siguientes datos:

Designación del tipo, número del recambio indicado en el dibujo general (página siguiente) y su descripción. Indiquen además el número de pedido de SAMSON, el número de posición con el cual se suministró el aparato, y el número de fabricación del mismo o la inscripción que figura en la placa de identificación.

Reservado el derecho de modificación técnica.



DE

1	Kegel, vollständig
3	Gehäuse
5	Sitz
7	O-Ring
8	Anschlußstück
10	Führungsbuchse
11	Führungsnippel
13	Stift
15	Isolierrohr
17	O-Ring
18	Dichtring
22	Druckfeder
26	Sicherungsscheibe DIN 6799
27	Stützhülse
28	O-Ring
35	Stopfen
38	Führungsnippel, vollständig
40	Anschraubende
41	Dichtung
48	Typenschild
128	Kerbnagel
A 1	Thermostat, vollständig
A12	Stopfbuchse
A13	Dichtring
A19	Tauchhülse

EN

1	Plug
3	Body
5	Seat
7	O-ring
8	Connecting piece
10	Guide bushing
11	Guide nipple
13	Pin
15	Insulating pipe
17	O-ring
18	Sealing ring
22	Compression spring
26	Washer DIN 6799
27	Supporting sleeve
28	O-ring
35	Stopper
38	Guide nipple, compl.
40	Threaded end
41	Gasket
48	Name plate
128	Grooved drive stud
A 1	Thermostat, compl.
A12	Stuffing box
A13	Packing ring
A19	Thermowell

FR

1	Clapet, compl.
3	Soufflet
5	Siège
7	Joint torique
8	Raccord
10	Douille de guidage
11	Guide
13	Tige
15	Tube d'isolement
17	Joint torique
18	Joint
22	Ressort
26	Rondelles de sécurité DIN 6799
27	Tube de maintien
28	O-ring
35	Bouchon
38	Guide, compl.
40	Embout à visser
41	Joint
48	Plaque signalétique
128	Rivet
A 1	Thermostat, compl.
A12	Presse-étoupe
A13	Bague détanchéité
A19	Fourreau

IT

1	Otturatore, completo
3	Soffietto
5	Seggio
7	O-Ring
8	Elemento di attacco
10	Boccola di guida
11	Nipplo di guida
13	Perno
15	Tubo isolante
17	O-Ring
18	Anello di tenuta
22	Molla di pressione
26	Disco di fissaggio DIN 6799
27	Guaina di sostegno
28	Guarnizione
35	Tappo
38	Nipplo di guida
40	Attacchi filettati
41	Guarnizione
48	Targhetta
128	Chiodo intagliato
A 1	Termostato, completo
A12	Premistoppa
A13	Anello di tenuta
A19	Pozzetto

ES

- 1 Obturado, compl.
- 3 Fuelle
- 5 Asiento
- 7 O-ring
- 8 Pieza de conexión
- 10 Casquillo guía
- 11 Manguito de guía
- 13 Prisionero
- 15 Pieza intermedia de conexión
- 17 O-ring
- 18 Junta
- 22 Muelle
- 26 Arandela de seguridad DIN 6799
- 27 Funda de protección
- 28 Junta
- 35 Tapón
- 38 Manguito de guía, compl.
- 40 Extremo roscado
- 41 Junta
- 48 Placa de identificación
- 128 Pasador
- A 1 Termostato, compl.
- A12 Estopada
- A13 Junta
- A19 Funda de protección

